

LDTN/KNL型筒袋式凝结水泵

LDTN/KNL Type Barrel Condensate Pump



➤ 抽芯结构，维修方便

泵的基础以下部分采用抽芯式结构，在泵检修时，不用拆卸进口管路

➤ 集装式机械密封，可靠性好

采用集装式机械密封，无需调节，直接安装、拆卸，可靠性好

➤ 泵体承受轴向力，无需特殊电机

采用泵体安装推力轴承结构承受轴向力，无需特殊电机，运转可靠，使用寿命长

➤ 特殊材料水导轴承，运行稳定

采用特殊高分子材料水导轴承，允许短时间干转及少量细小杂质，运转稳定，寿命长

➤ 特殊结构及材料，抗汽蚀性能好

采用诱导轮或首级叶轮双吸结构及特殊抗汽蚀材料，抗汽蚀性能好



凯泉与SKF战略合作

SKF根植中国，凯泉走向世界！

斯凯孚（SKF）商标使用授权书

授权方：斯凯孚（中国）销售有限公司

兹授权：上海凯泉泵业（集团）有限公司及其下属分公司

允许在其生产的装配有SKF产品的工业泵系列产品（具体产品系列及型号详见协议附件）上使用“SKF Equipped”商标。详细条款请见双方签署的“商标使用协议”

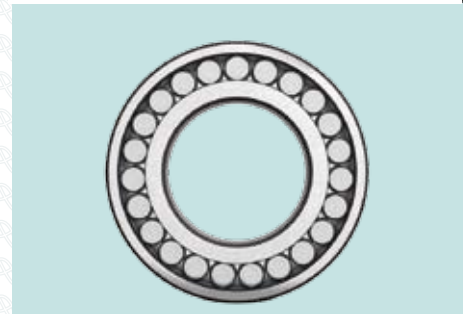


授权时间：2017年11月1日

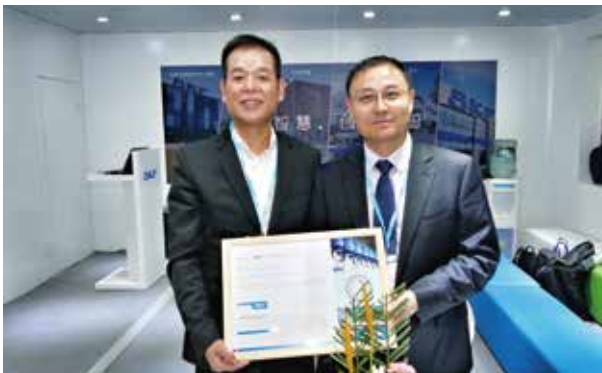
授权地点：上海



© SKF Group



凯泉成为全球率先允许在设备上使用SKF Equipped商标的企业！



上海凯泉是集设计/生产/销售泵、给水设备及泵用控制设备于一体的大型综合性泵业集团，是中国泵行业的龙头企业。集团现有员工4500多人，其中工程技术人员750多名，主要由知名水泵专家教授、博士硕士、中高级工程师构成，形成了具有创新思维的梯队人才结构。在上海、浙江、河北、辽宁、安徽等省市拥有7家企业，5个工业园区。上海凯泉集团获得了“上海市科技百强企业”、“上海市名牌产品”、“中国质量信用AAA级”、“全国合同信用等级AAA级”、“质量、信誉、服务三优企业”、“中国最具竞争力的商品商标”等光荣称号。

斯凯孚集团不断致力于减小摩擦,使机械设备的运行速度更快,使用寿命更长,更环保和更安全。秉承高效和可持续性的经营理念,斯凯孚集团是滚动轴承、密封件、机电一体化、服务和润滑系统领域全球知名的产品、解决方案和服务供应商。服务包括技术支持、维护服务、状态监测、资产效率优化、工程咨询和培训。

时至今日,斯凯孚在全球拥有130多座生产基地,销售公司遍布130多个国家,有超过17,000家经销商门店,为世界各地客户提供符合全球质量标准的定制化解决方案和产品。

目 录

概 述.....	01
型号意义.....	01
结构特点与结构图.....	01
主要零件材料表.....	08
选型参数表.....	10
性能参数表.....	11
型谱图.....	16
性能曲线.....	17
LDTN型安装尺寸图.....	25
KNL型外形安装图.....	26
外形安装尺寸.....	29
典型业绩表.....	31

概述

KNL型及LDTN型凝结水泵是上海凯泉泵业(集团)有限公司在借鉴国内外先进技术的基础上发展起来的新一代凝结水泵,它效率指标先进,运行平稳可靠,具有优良的汽蚀性能,适用于15MW到1000MW发电机组凝结水系统作立式筒袋式凝结水泵使用。该产品也适用于NPSH或安装基面受限制的化工流程中输送物化性能类似于水的介质,输送介质温度不得超过80℃。

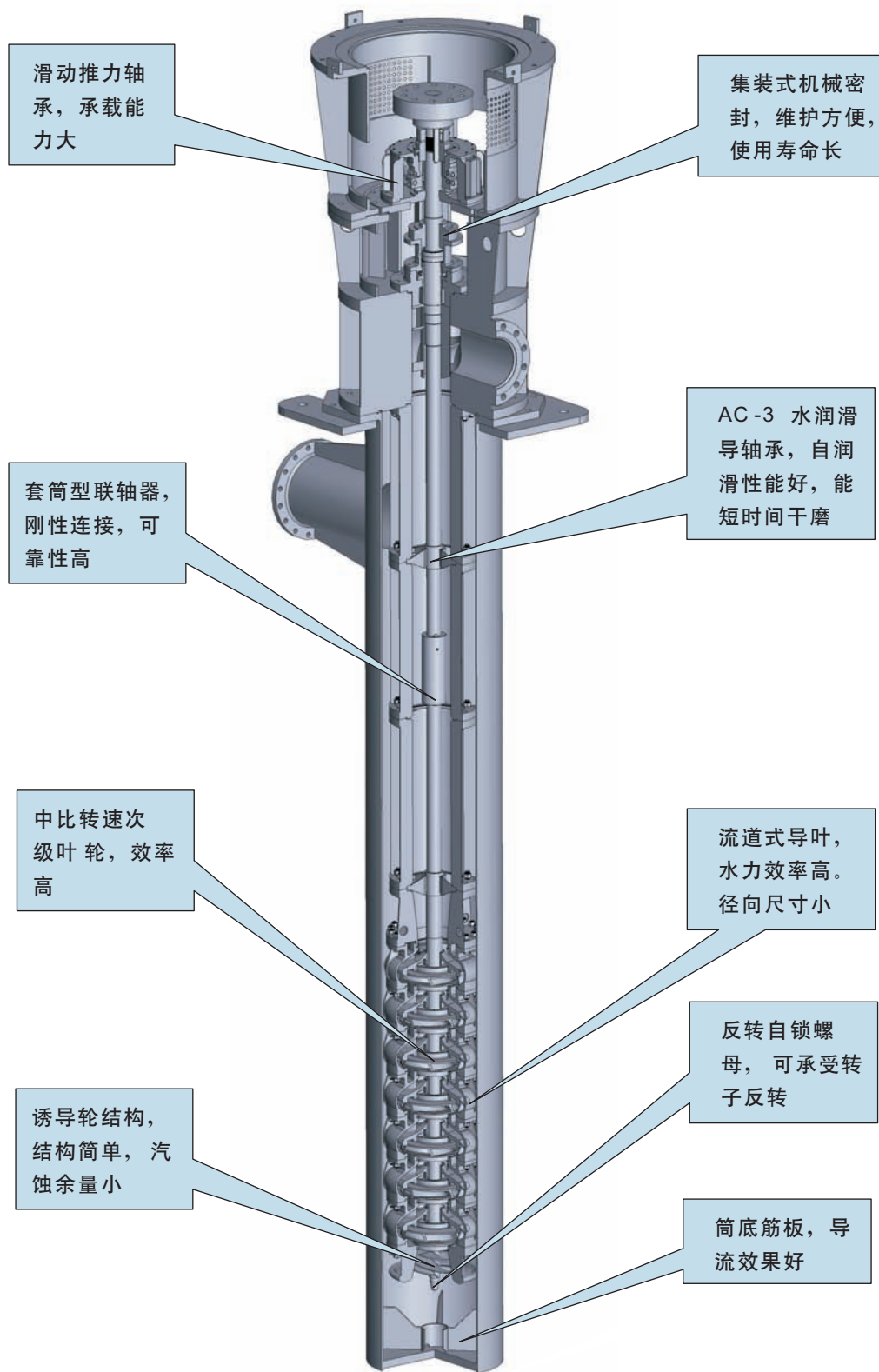
型号意义

KNL 350-400×8 S/A	6.5 LDTN-10
K —— 凯泉标志	6.5 —— 凝结水泵系列号
N —— 凝结水泵	L —— 立式布置
L —— 立式布置	D —— 多级
350 —— 出口管径	T —— 筒袋型
400 —— 叶轮名义直径	N —— 泵级数
8 —— 叶轮级数	10 —— 泵级数
S —— 首级叶轮双吸(没有S的代表首级为单吸叶轮)	
A —— A型叶轮	

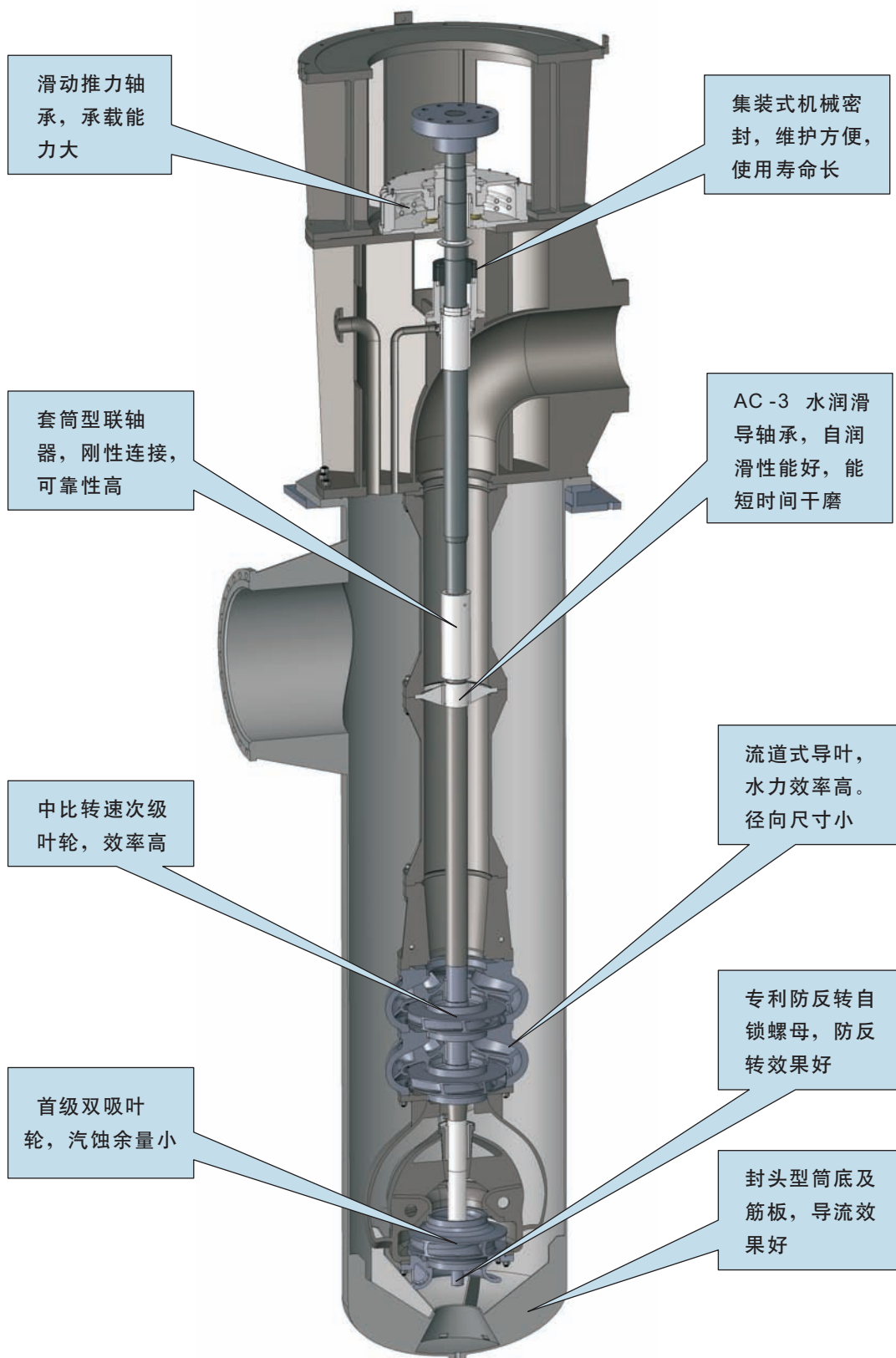
结构特点与结构图

KNL型和LDTN型凝结水泵均为筒袋型立式多级离心泵

- 1) 筒袋式安装结构,外筒体全真空设计,满足低汽蚀余量的要求;
- 2) 为使泵具有良好的抗汽蚀性能,首级叶轮作特殊设计,部分型号采用诱导轮结构,部分型号采用双吸叶轮;
- 3) 在满足性能要求和保证足够刚度的前提下,LDTN型采用空间导叶,减少了泵的径向尺寸;部分KNL型采用流道式导叶,水力损失小;
- 4) 泵的基础以下部分,采用抽芯式结构,使泵的拆装及检修方便;
- 5) 导轴承选用高分子复合材料,并开设润滑水槽,润滑冷却充分;
- 6) 泵的轴向力主要由每级叶轮上平衡孔、平衡腔平衡;剩余轴向力则由推力轴承部件承受,与叶轮无平衡孔的同类产品相比,轴向力仅为其1/4。推力轴承部件的几何尺寸大大减少,可靠性提高;
- 7) 泵上设置推力轴承,泵与电动机采用弹性联轴器,现场安装调心极为方便;
- 8) LDTN型采用双滚动轴承托架体,KNL型采用可倾瓦式滑动轴承体;
- 9) 滑动轴承体采用自供油润滑系统和内置油冷却器,可倾瓦块式的主推力轴承设计有特殊的自位结构以保证每块瓦承载均匀,正常运行时轴承润滑油能保持在较低的温升范围内;
- 10) 泵的轴封根据用户的要求可采用机械密封或填料密封,机械密封采用集装式机械密封,拆装方便,运行可靠,泄漏量小;
- 11) 从联轴器端向泵看,泵轴为逆时针方向旋转;
- 12) 泵的进口位置根据客户的要求放在基础以上或以下。

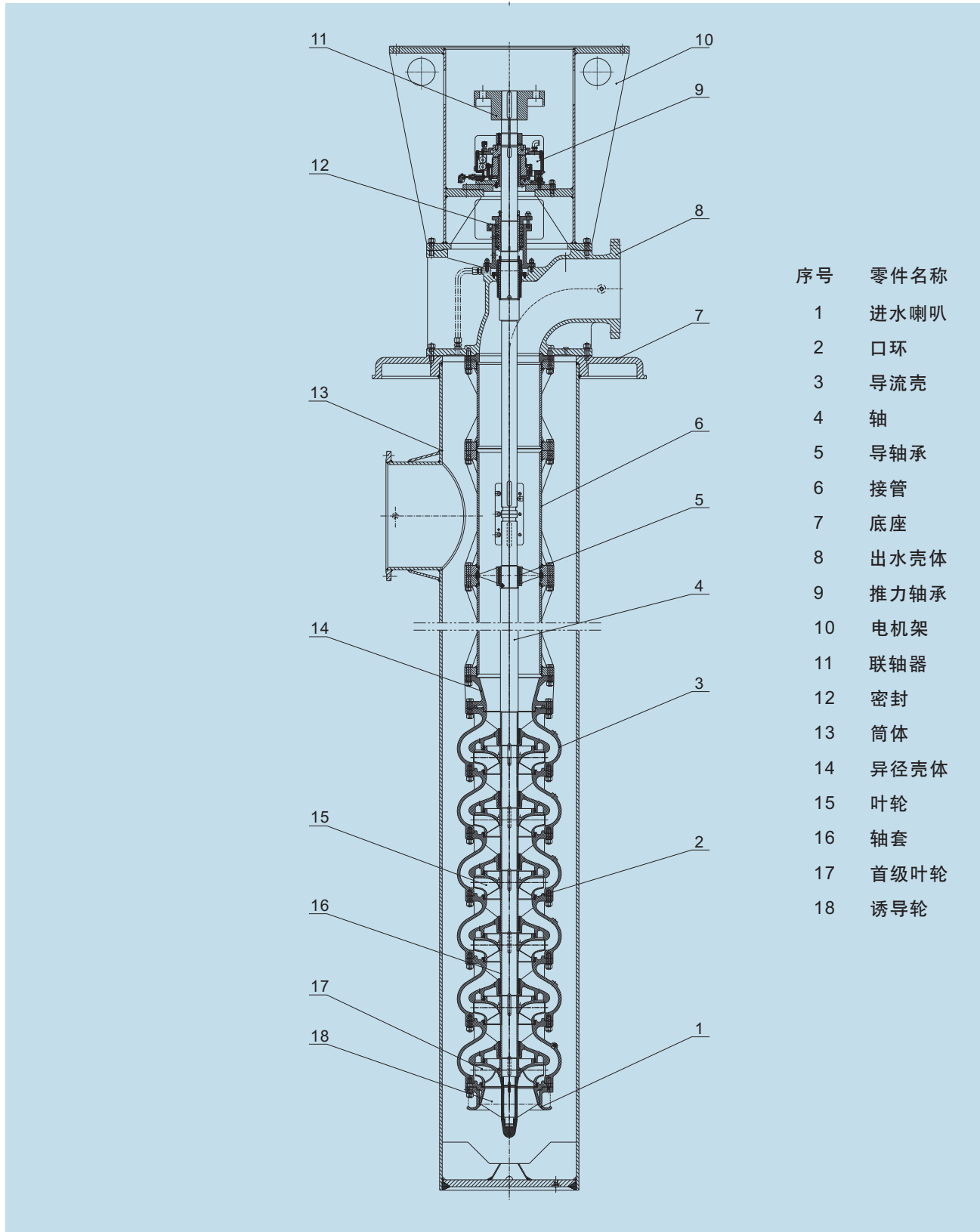


首级单吸叶轮加诱导轮结构特点

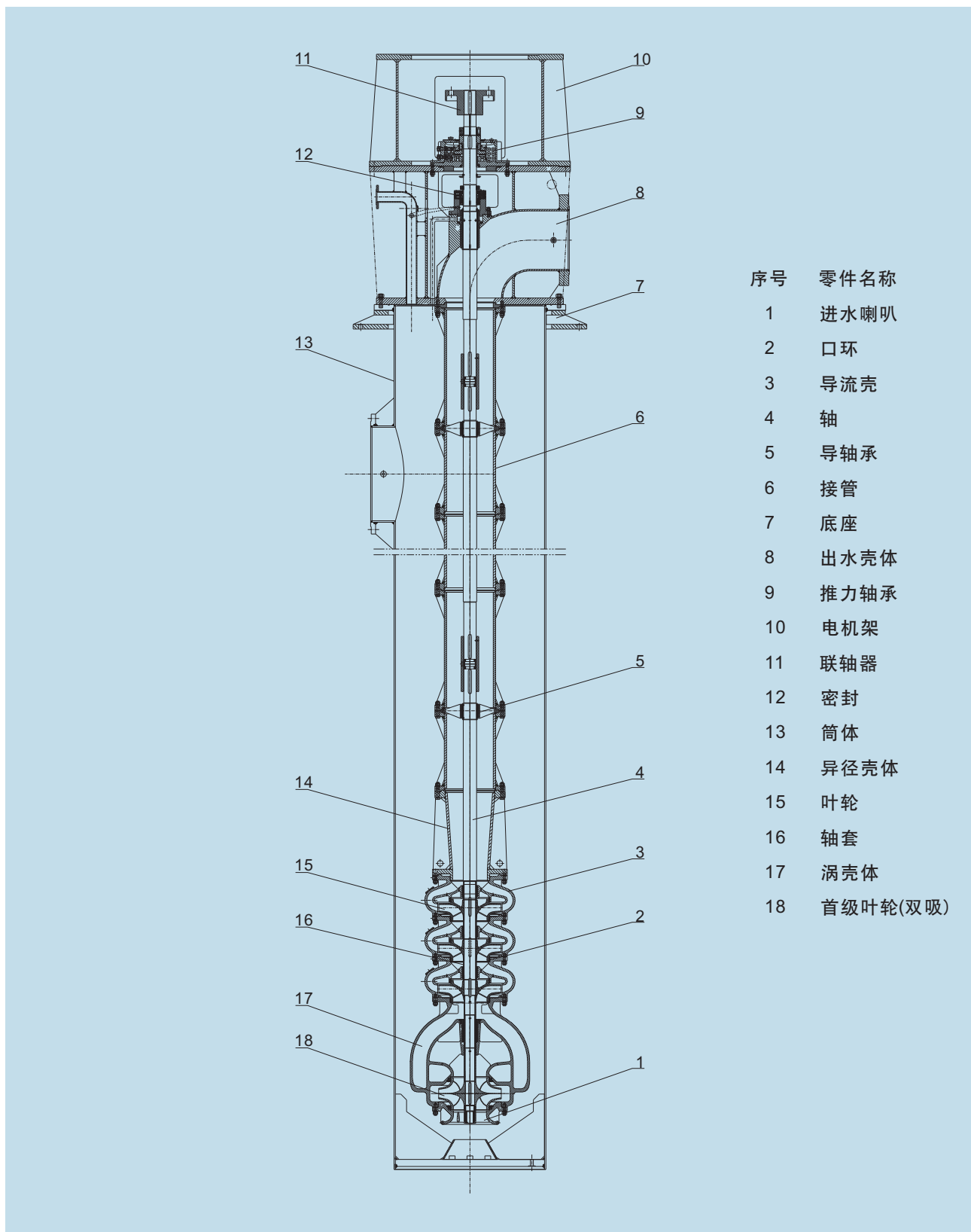


首级双吸叶轮结构特点

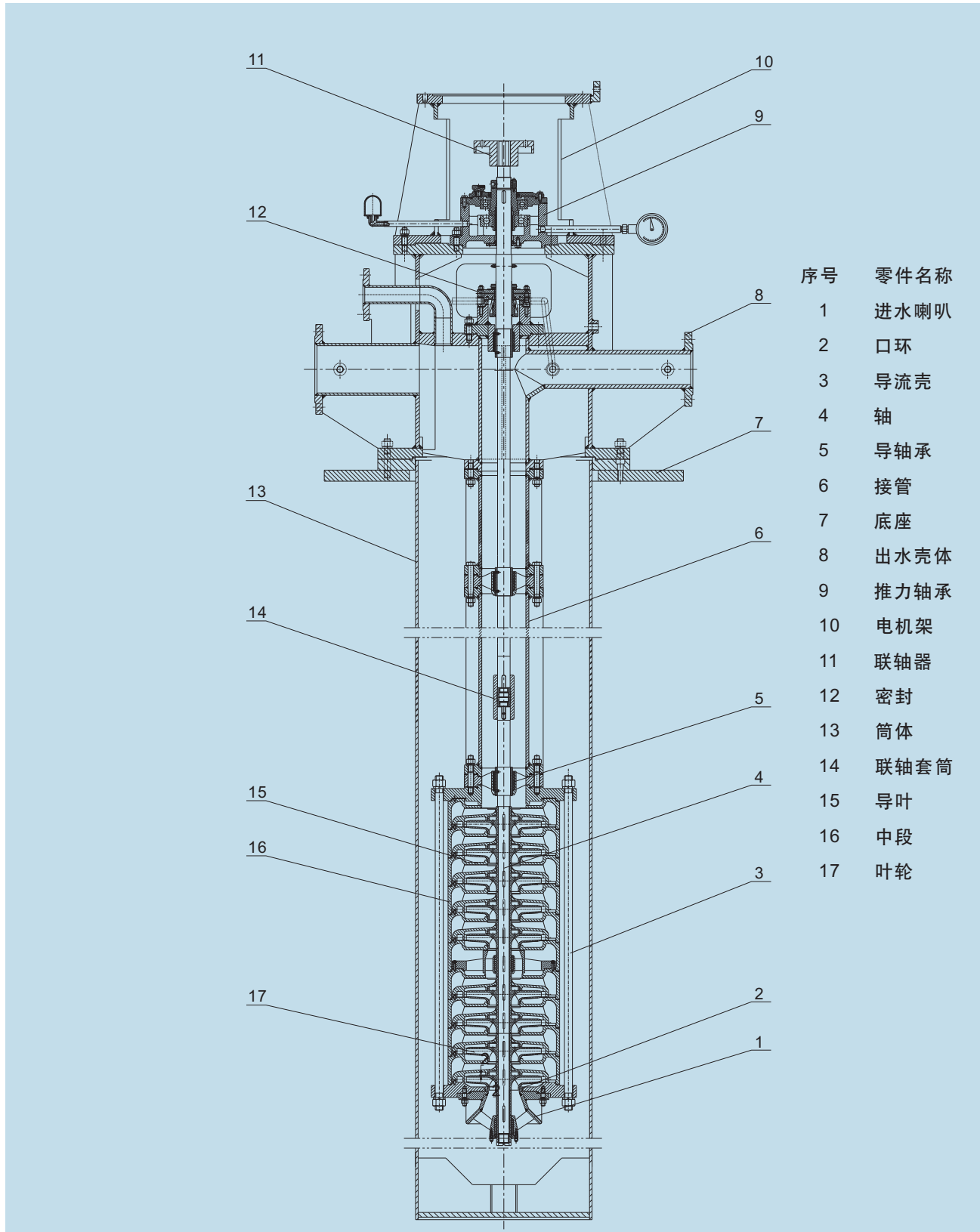
KNL结构图(首级单吸带诱导轮)



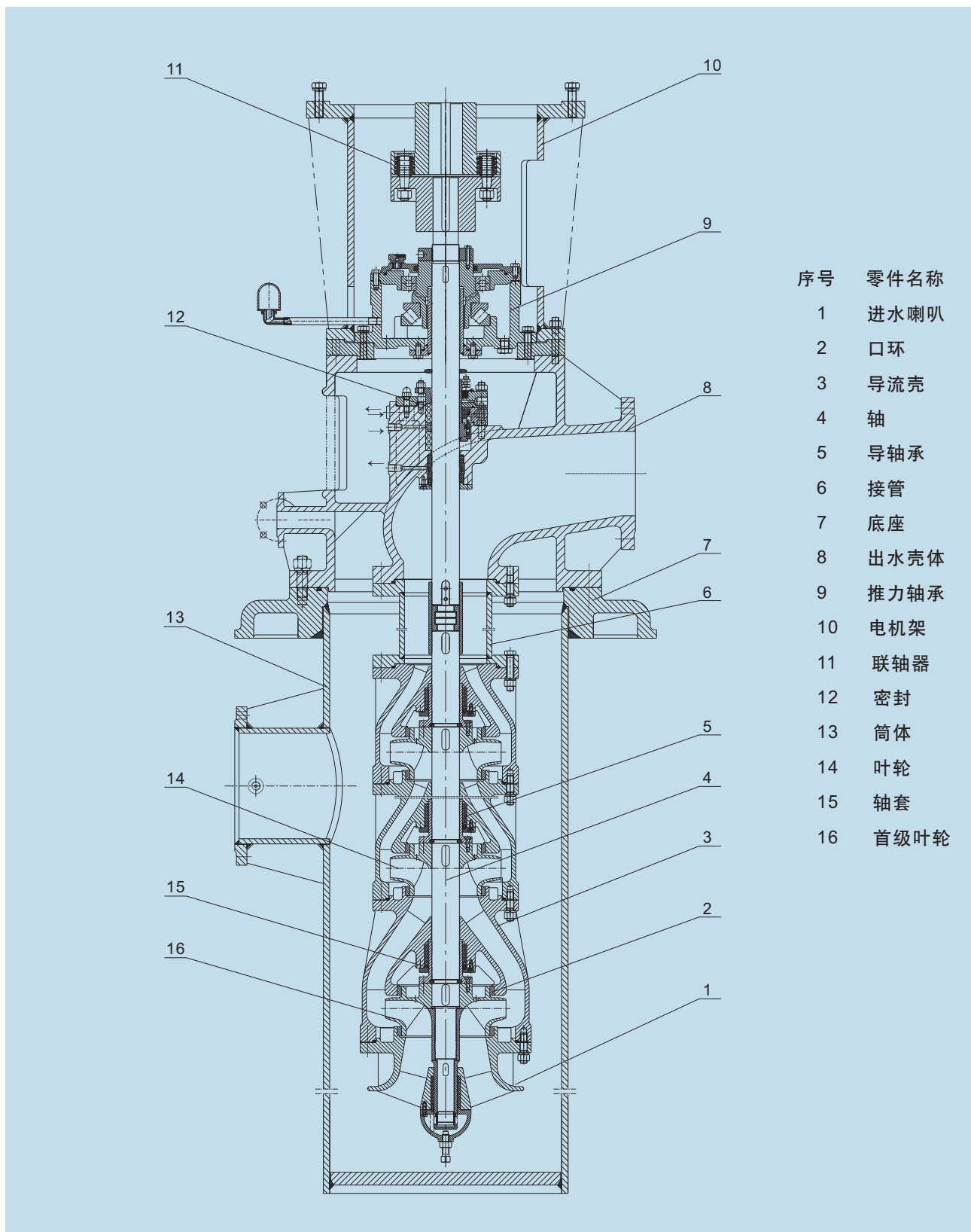
KNL/S结构图(首级为双吸叶轮)



KNL型结构图(节段式)



LDTN型结构图



序号	零件名称
1	进水喇叭
2	口环
3	导流壳
4	轴
5	导轴承
6	接管
7	底座
8	出水壳体
9	推力轴承
10	电机架
11	联轴器
12	密封
13	筒体
14	叶轮
15	轴套
16	首级叶轮

主要零件材料表

KNL型泵材料表

零件名称	材料代号及执行标准
出水壳体	QT500-7 (GB/T1348)
外筒体	Q235B焊接件 (GB/T700)
导流壳	QT500-7 (GB/T1348)
接管	Q235B焊接件 (GB/T700)
电机座	Q235B焊接件 (GB/T700)
首级叶轮	ZG06Cr13Ni4Mo/ ZG1Cr13 (GB/T2100)
次级叶轮	ZG1Cr13 (GB/T2100)
泵轴	35CrMo (GB/T3077)
诱导轮	ZG06Cr13Ni4Mo/ ZG1Cr13 (GB/T2100)

LDTN型泵材料表

零件名称	材料代号及执行标准
出水壳体	HT250 (GB/T9439)
外筒体	Q235B焊接件 (GB/T700)
导流壳	HT250 (GB/T9439)
接管	Q235B焊接件 (GB/T700)
电机座	Q235B焊接件 (GB/T700)
首级叶轮	ZG1Cr13 (GB/T2100)
次级叶轮	ZG1Cr13 (GB/T2100)
泵轴	40Cr (GB/T3077)

说明：表中为推荐材料。用户若有特殊需求，可在合同中商议。

选型参数表

机组级别	机组容量	单泵容量	单台机组用泵数量	备用率	流量范围 (m ³ /h)	扬程范围 (m)	可选泵型号	介质温度
5万级以下	50MW以下	110%	2台	一用一备	60~90	100~300	KNL100-240 KNL100-300	32~55℃短 时热冲击不 超过80℃
5万级	50MW	55%	3台	两用一备	90~160	130~170	5LDTNA	
							6LDTN	
		110%	2台	一用一备	200~230	150~170	6.5LDTN	
10万级	100MW 135MW 150MW	55%	3台	两用一备	190~230	180~230	6.5LDTN KNL200-250	
		110%	2台	一用一备	360~480	180~230	KNL200-360 KNL250-370	
20万级	200MW	55%	3台	两用一备	275~290	241~280	KNL200-320	
	220MW	110%	2台	一用一备	554~596	241~280	KNL300-400	
30万级	300MW 330MW	55%	3台	两用一备	440~520	280~350	KNL250-370 KNL300-400	
		110%	2台	一用一备	820~880	280~350	KNL350-400	
60万级	600MW 660MW	110%	2台	一用一备	1700~1800	330~360	KNL500-570*4S	
100万级	1000MW	55%	3台	两用一备	1200~1300	195~330	KNL400-480	
		110%	2台	一用一备	2200~2300	150~390	KNL500-580	

性能参数表

泵型号	流量Q		扬程H m	效率 η %	转速 r/min	必需汽蚀 余量 NPSHr m	配套功率P kW
	m ³ /h	L/s					
KNL100-240 × 1	60	16.7	18	62	1480	2.1	7.5
× 2	60	16.7	36	64	1480	2.1	11
× 3	60	16.7	54	64	1480	2.1	18.5
× 4	60	16.7	72	64	1480	2.1	30
× 5	60	16.7	90	64	1480	2.1	30
× 6	60	16.7	108	65	1480	2.1	37
× 7	60	16.7	126	65	1480	2.1	45
× 8	60	16.7	144	65	1480	2.1	55
× 9	60	16.7	162	65	1480	2.1	55
× 10	60	16.7	180	65	1480	2.1	75
KNL100-300 × 2	90	25	64	69	1480	2.4	30
× 3	90	25	96	70	1480	2.4	45
× 4	90	25	128	70	1480	2.4	55
× 5	90	25	160	70	1480	2.4	75
× 6	90	25	192	70	1480	2.4	90
× 7	90	25	224	70	1480	2.4	90
× 8	90	25	256	71	1480	2.4	110
× 9	90	25	288	71	1480	2.4	132
× 10	90	25	320	71	1480	2.4	132
KNL150-310 × 5	160	44.4	150	77	1480	3	110
× 6	160	44.4	180	77	1480	3	132
× 7	160	44.4	210	77	1480	3	160
× 8	160	44.4	240	77	1480	3	160
× 9	160	44.4	270	78	1480	3	185
× 10	160	44.4	300	78	1480	3	200

泵型号	流量Q		扬程H m	效率 η %	转速 r/min	必需汽蚀 余量 NPSHr m	配套功率P kW
	m ³ /h	L/s					
KNL200-250 × 1	180	50	22	69	1480	3.8	18.5
× 2	180	50	44	69	1480	3.8	37
× 3	180	50	66	70	1480	3.8	55
× 4	180	50	88	70	1480	3.8	75
× 5	180	50	110	70	1480	3.8	90
× 6	180	50	132	70	1480	3.8	110
× 7	180	50	155	70	1480	3.8	132
× 8	180	50	175	71	1480	3.8	160
KNL200-320 × 1	300	83.33	28	76	1480	3.2	37
× 2	300	83.33	58	77	1480	3.2	75
× 3	300	83.33	88	77	1480	3.2	132
× 4	300	83.33	118	77	1480	3.2	160
× 5	300	83.33	148	77	1480	3.2	185
× 6	300	83.33	178	78	1480	3.2	250
× 7	300	83.33	208	78	1480	3.2	280
× 8	300	83.33	238	79	1480	3.2	315
KNL200-360 × 1	390	108.33	36	76	1480	3.2	75
× 2	390	108.33	72	77	1480	3.2	132
× 3	390	108.33	108	77	1480	3.2	185
× 4	390	108.33	144	77	1480	3.2	250
× 5	390	108.33	180	78	1480	3.2	315
× 6	390	108.33	216	79	1480	3.2	355
× 7	390	108.33	252	79	1480	3.2	450
× 8	390	108.33	290	79	1480	3.2	450
KNL250-370 × 1	440	122.22	37	79	1480	3.4	75
× 2	440	122.22	74	80	1480	3.4	160

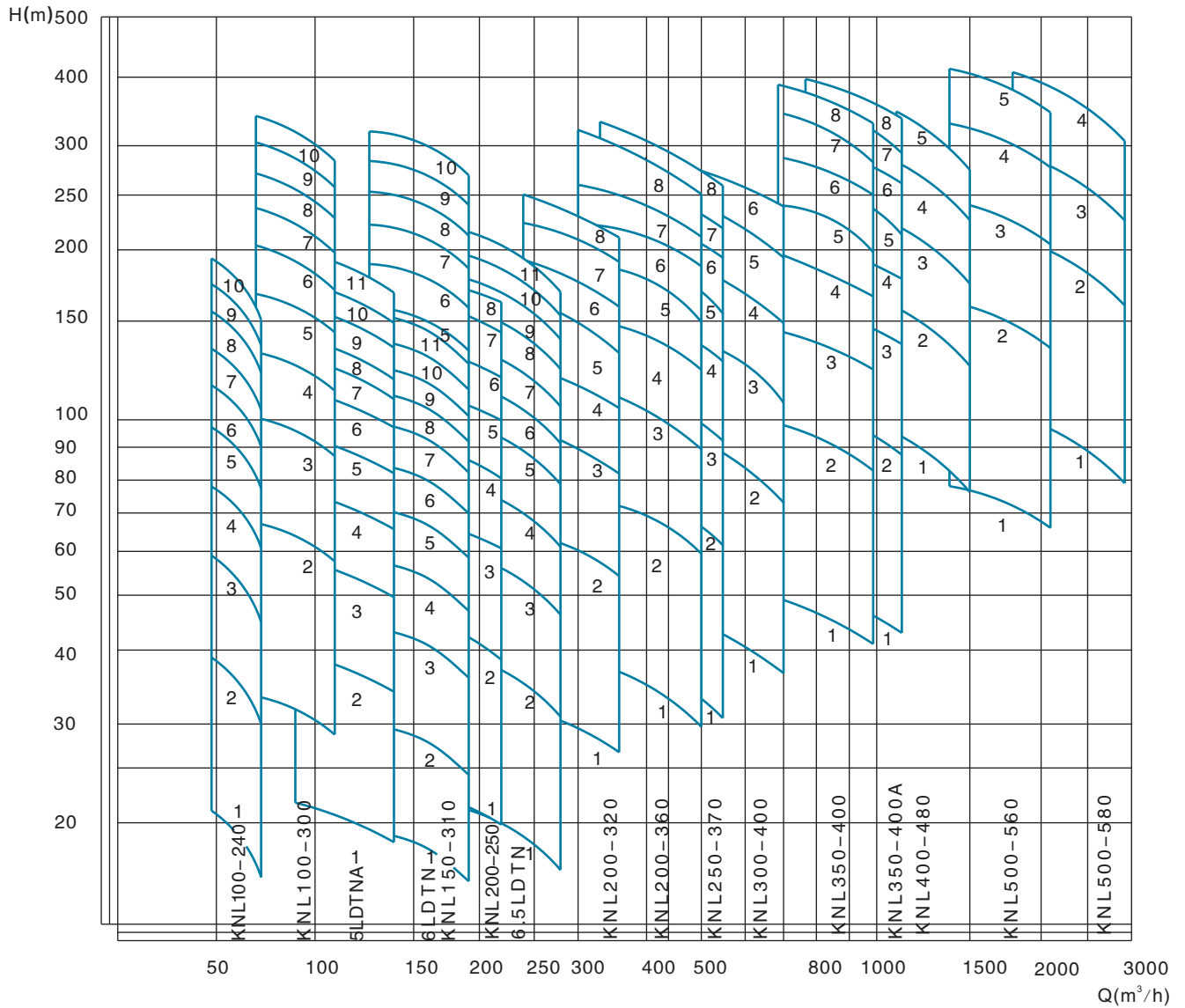
泵型号	流量Q		扬程H m	效率 η %	转速 r/min	必需汽蚀 余量 NPSHr m	配套功率P kW
	m ³ /h	L/s					
KNL250-370 × 3	440	122.22	111	80	1480	3.4	200
× 4	440	122.22	148	80	1480	3.4	280
× 5	440	122.22	185	80	1480	3.4	355
× 6	440	122.22	222	80	1480	3.4	400
× 7	440	122.22	259	80	1480	3.4	450
× 8	440	122.22	296	80	1480	3.4	500
× 9	440	122.22	333	80	1480	3.4	630
KNL300-400 × 1	550	152.77	43	79	1480	3.6	110
× 2	550	152.77	87	80	1480	3.6	200
× 3	550	152.77	131	80	1480	3.6	315
× 4	550	152.77	175	80	1480	3.6	450
× 5	550	152.77	219	81	1480	3.6	500
× 6	550	152.77	263	81	1480	3.6	630
× 7	550	152.77	307	81	1480	3.6	710
KNL350-400 × 1	870	241.66	45	78	1480	3.2	160
× 2	870	241.66	90	79	1480	3.2	315
× 3	870	241.66	135	79	1480	3.2	500
× 4	870	241.66	180	79	1480	3.2	630
× 5	870	241.66	225	79	1480	3.2	800
× 6	870	241.66	270	80	1480	3.2	1000
× 7	870	241.66	315	80	1480	3.2	1100
× 8	870	241.66	360	80	1480	3.2	1250
KNL350-400 × 1A	1000	277.77	45	80	1480	3.2	185
× 2A	1000	277.77	90	81	1480	3.2	355
× 3A	1000	277.77	135	81	1480	3.2	560
× 4A	1000	277.77	180	81	1480	3.2	710

泵型号	流量Q		扬程H m	效率 η %	转速 r/min	必需汽蚀 余量 NPSHr m	配套功率P kW
	m ³ /h	L/s					
KNL350-400 × 5A	1000	277.77	225	82	1480	3.2	900
× 6A	1000	277.77	270	82	1480	3.2	1120
× 7A	1000	277.77	315	82	1480	3.2	1250
× 8A	1000	277.77	360	82	1480	3.2	1400
KNL350-400 × 1S	1000	277.77	45	80	1480	3.2	185
× 2S	1000	277.77	90	81	1480	3.2	355
× 3S	1000	277.77	135	81	1480	3.2	560
× 4S	1000	277.77	180	81	1480	3.2	710
× 5S	1000	277.77	225	82	1480	3.2	900
× 6S	1000	277.77	270	82	1480	3.2	1120
× 7S	1000	277.77	315	82	1480	3.2	1250
× 8S	1000	277.77	360	82	1480	3.2	1400
KNL400-480 × 1S	1230	341.66	90	81	1480	5.3	450
× 2S	1230	341.66	150	81	1480	5.3	800
× 3S	1230	341.66	210	81	1480	5.3	1000
× 4S	1230	341.66	270	82	1480	5.3	1250
× 5S	1230	341.66	330	82	1480	5.3	1600
KNL500-560 × 1S	1760	488.88	73	83	1480	5.7	500
× 2S	1760	488.88	151	84	1480	5.7	1120
× 3S	1760	488.88	229	84	1480	5.7	1800
× 4S	1760	488.88	307	84	1480	5.7	2240
× 5S	1760	488.88	385	84	1480	5.7	2500
KNL500-580 × 1S	2250	625	94	84	1480	6.2	800
× 2S	2250	625	188	85	1480	6.2	1600
× 3S	2250	625	282	85	1480	6.2	2500
× 4S	2250	625	376	85	1480	6.2	3150

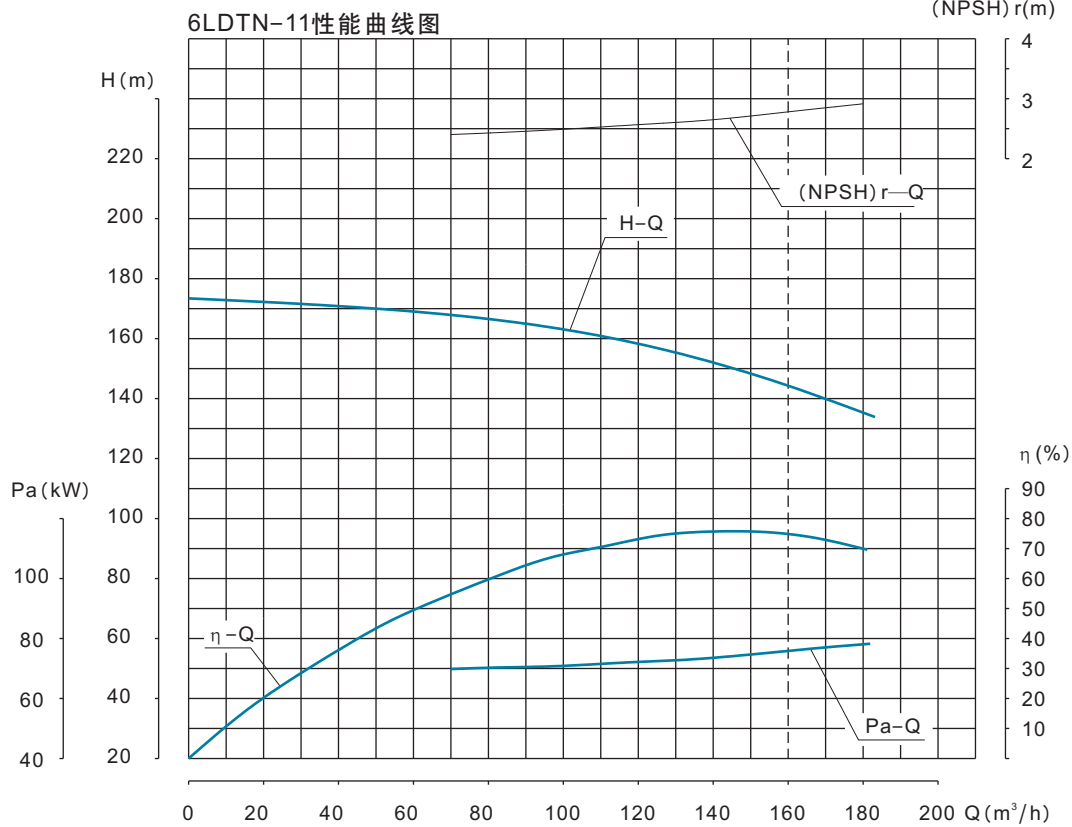
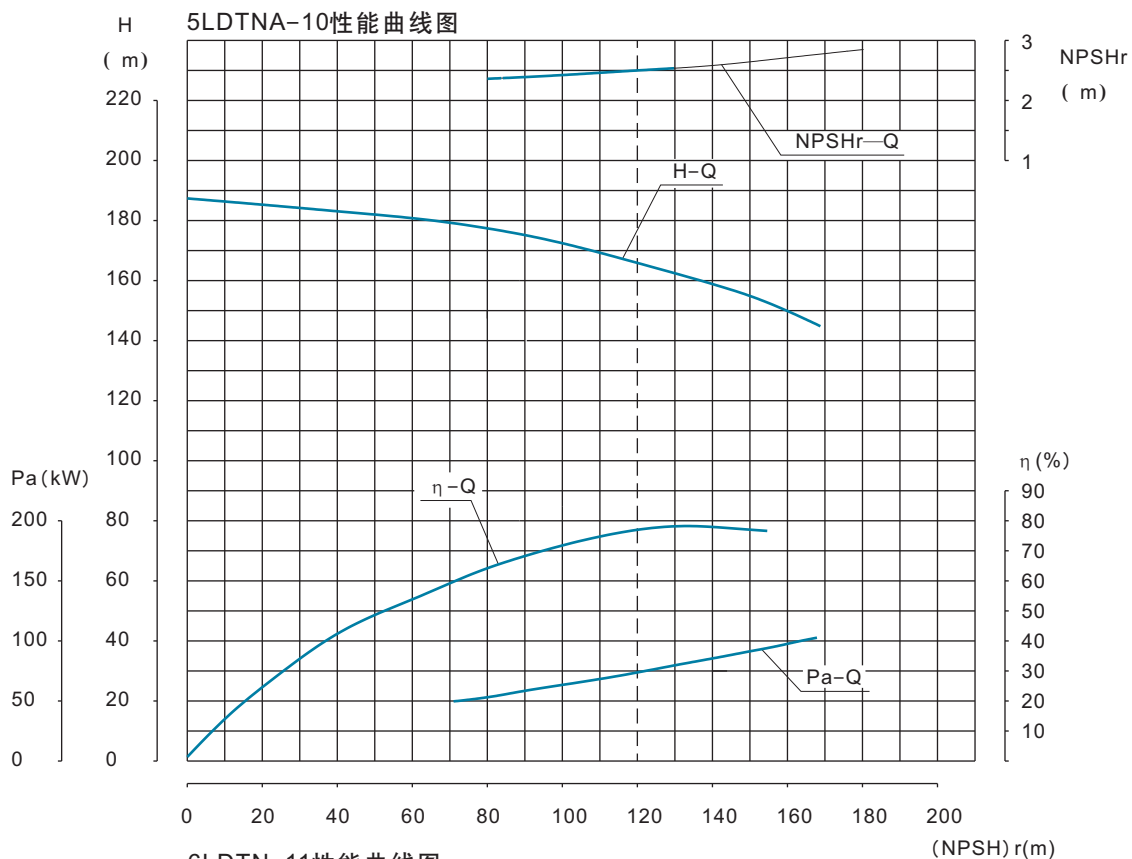
泵型号	流量Q		扬程H m	效率 η %	转速 r/min	必需汽蚀余量NPSHr m	配套功率P kW
	m ³ /h	L/s					
5LDTNA-1	120	33.3	17	76	1480	2.5	11
-2	120	33.3	34	77	1480	2.5	18.5
-3	120	33.3	51	77	1480	2.5	30
-4	120	33.3	68	77	1480	2.5	37
-5	120	33.3	85	77	1480	2.5	45
-6	120	33.3	102	77	1480	2.5	55
-7	120	33.3	112	77	1480	2.5	75
-8	120	33.3	132	77	1480	2.5	75
-9	120	33.3	149	77	1480	2.5	90
-10	120	33.3	166	77	1480	2.5	90
-11	120	33.3	186	77	1480	2.5	90
6LDTN-1	160	44.4	14	77	1480	2.8	11
-2	160	44.4	28	78	1480	2.8	22
-3	160	44.4	41	78	1480	2.8	30
-4	160	44.4	54	78	1480	2.8	37
-5	160	44.4	67	78	1480	2.8	45
-6	160	44.4	80	78	1480	2.8	55
-7	160	44.4	93	78	1480	2.8	75
-8	160	44.4	106	78	1480	2.8	75
-9	160	44.4	119	78	1480	2.8	90
-10	160	44.4	132	78	1480	2.8	110
-11	160	44.4	145	78	1480	2.8	110
6.5LDTN-1	235	65.3	18	75	1480	3	22
-2	235	65.3	36	77	1480	3	37
-3	235	65.3	54	77	1480	3	75
-4	235	65.3	72	77	1480	3	90
-5	235	65.3	90	77	1480	3	110
-6	235	65.3	108	77	1480	3	132
-7	235	65.3	126	77	1480	3	132
-8	235	65.3	144	77	1480	3	160
-9	235	65.3	162	77	1480	3	160
-10	235	65.3	180	77	1480	3	185
-11	235	65.3	198	77	1480	3	200

型谱图

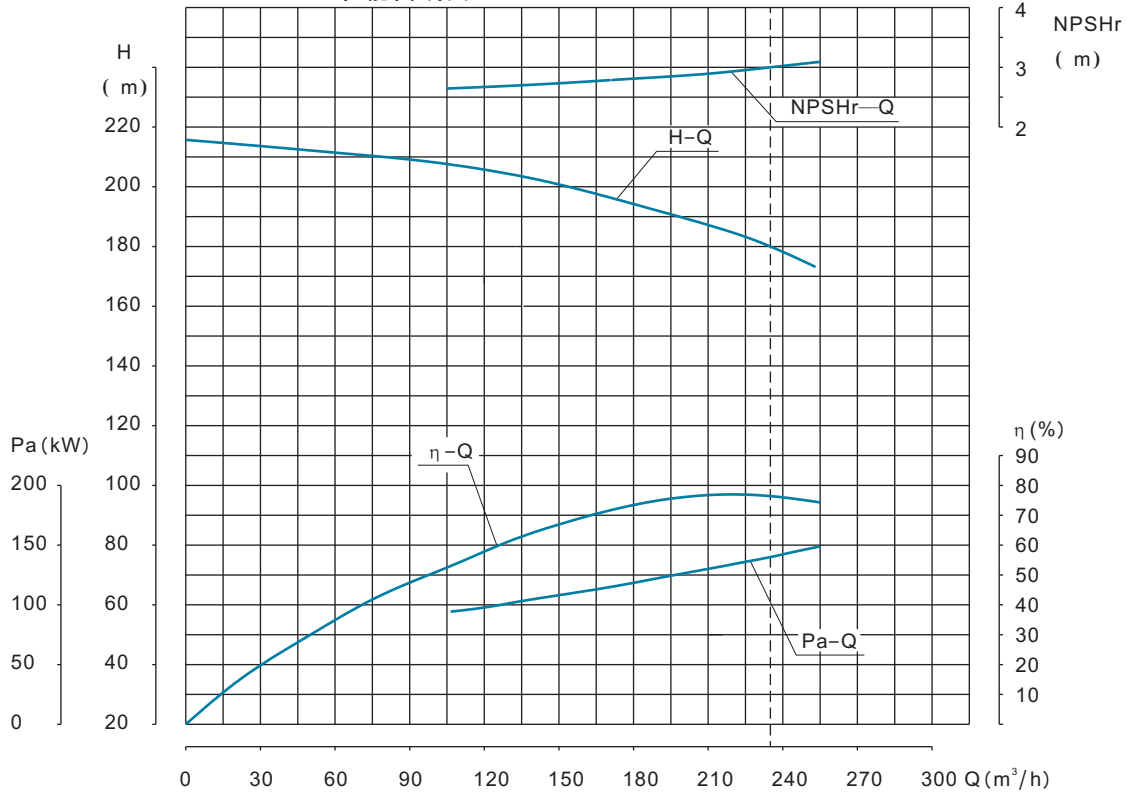
n=1480r/min



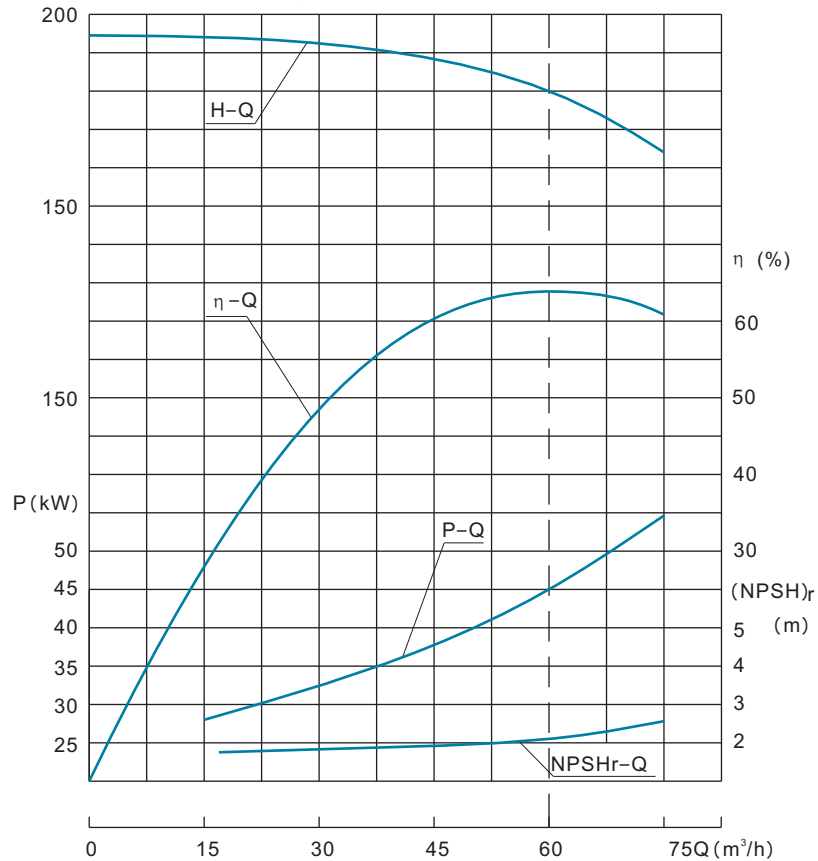
性能曲线

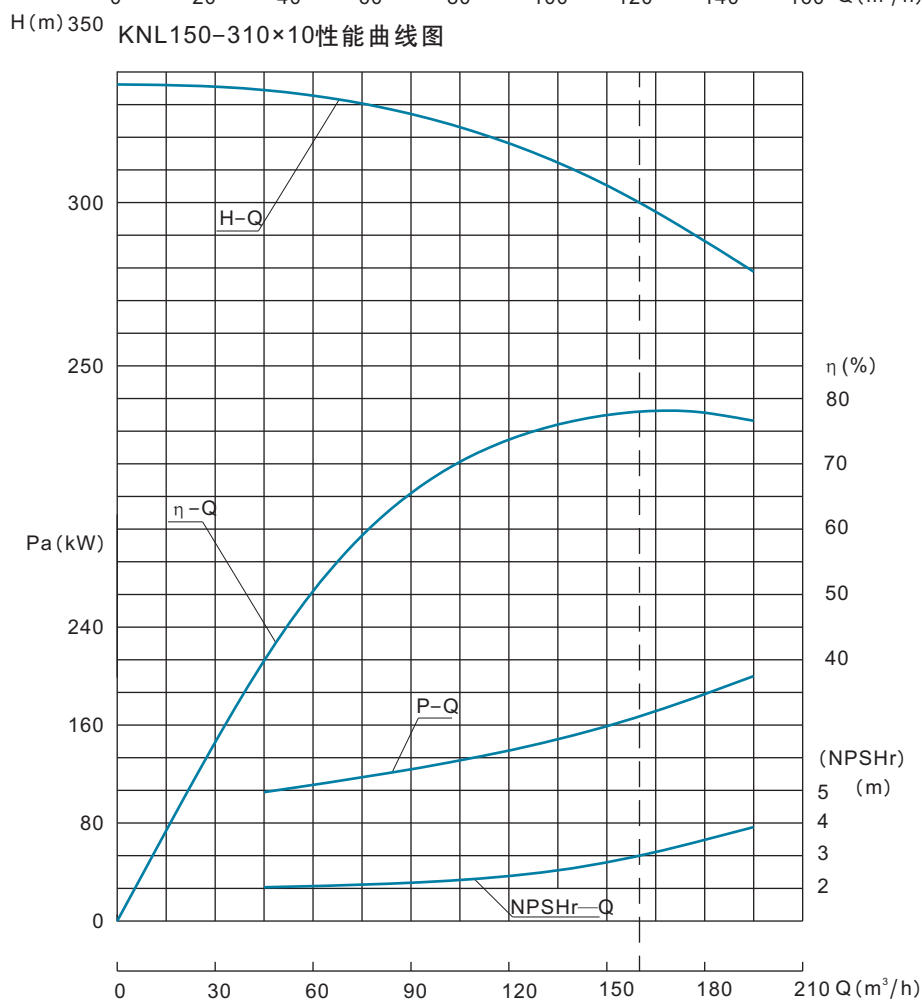
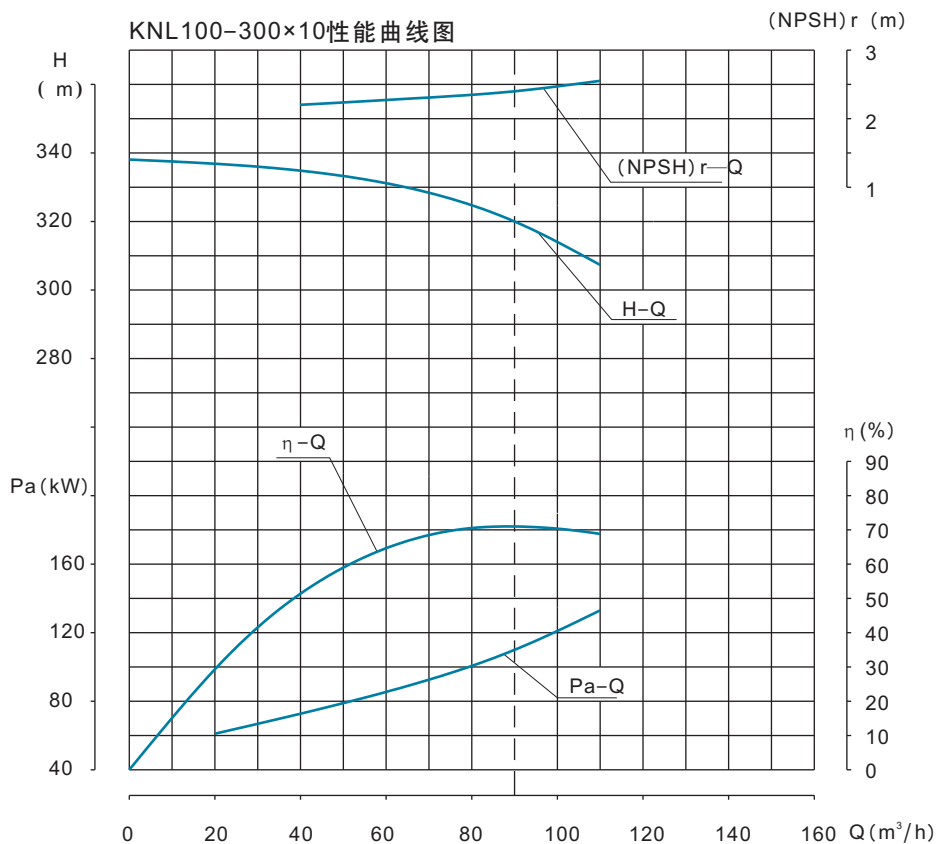


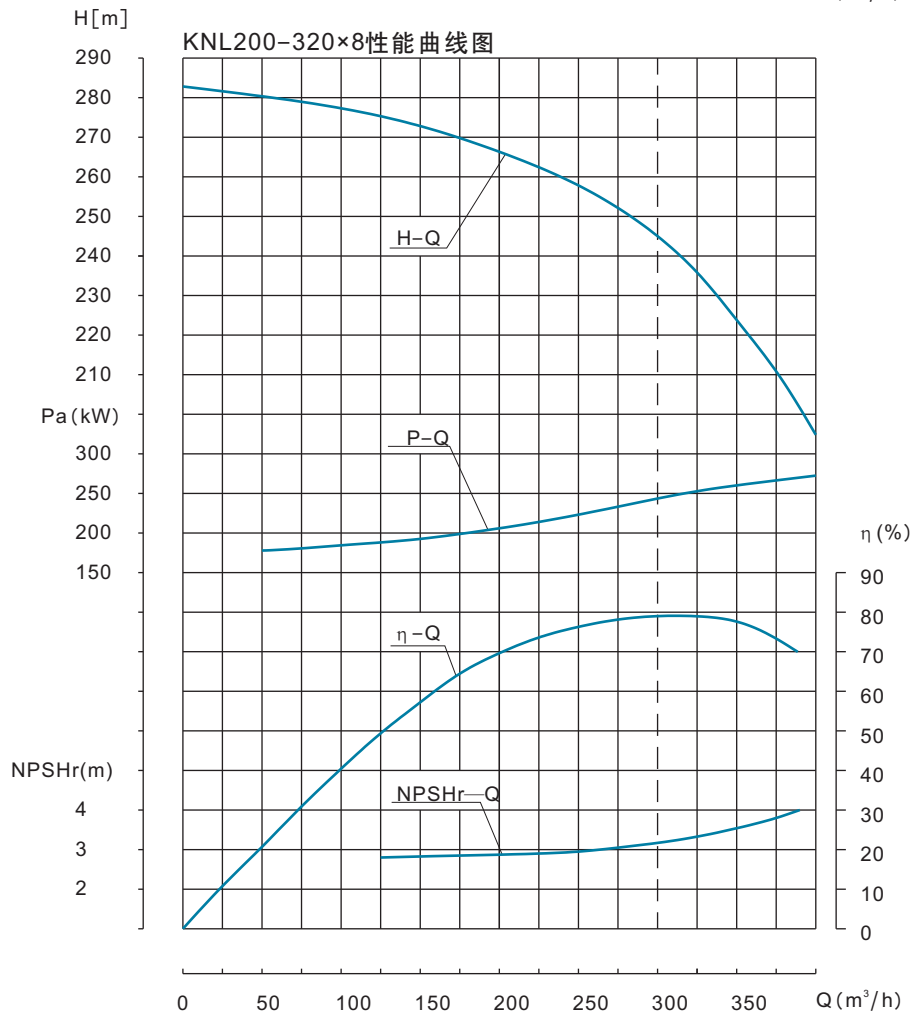
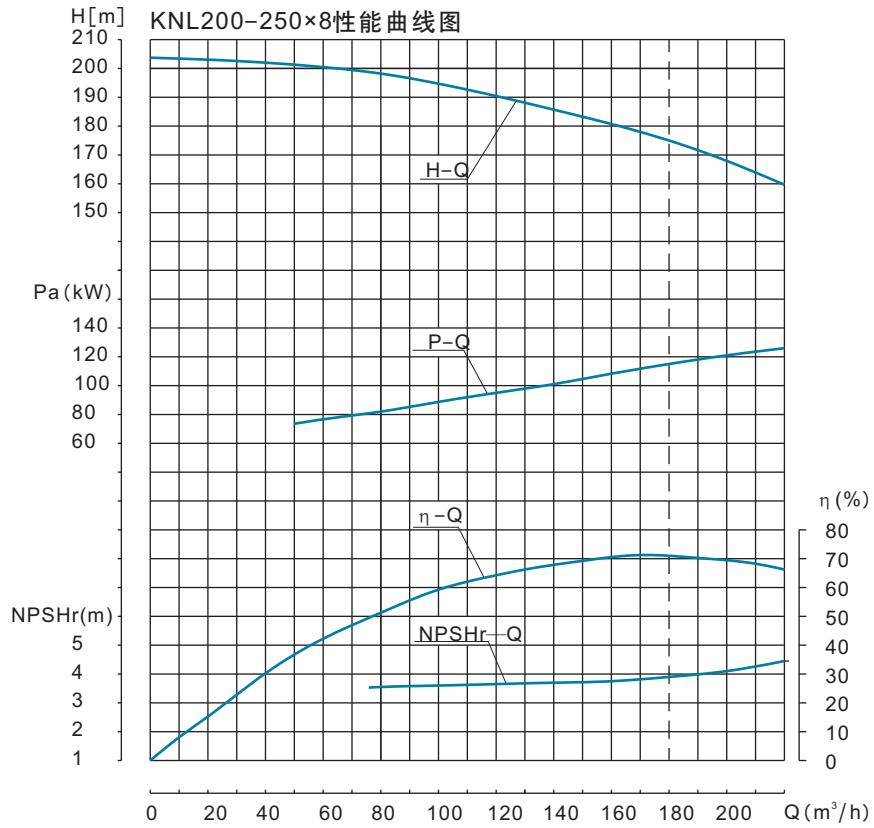
6.5 LDTN-10性能曲线图

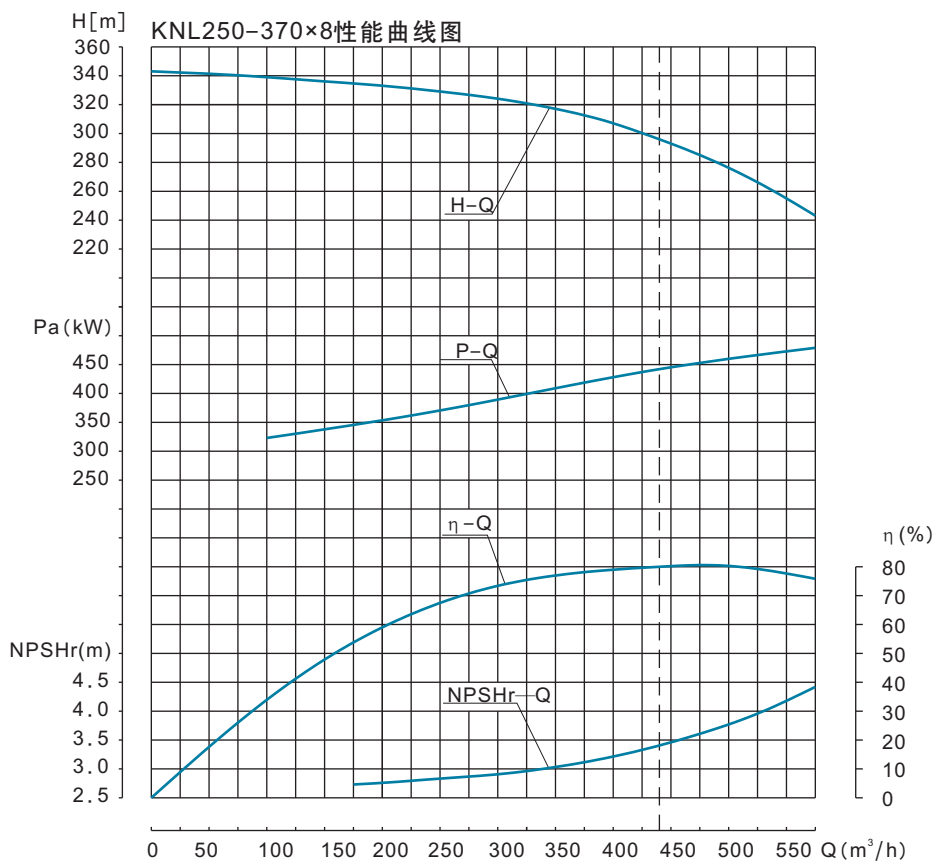
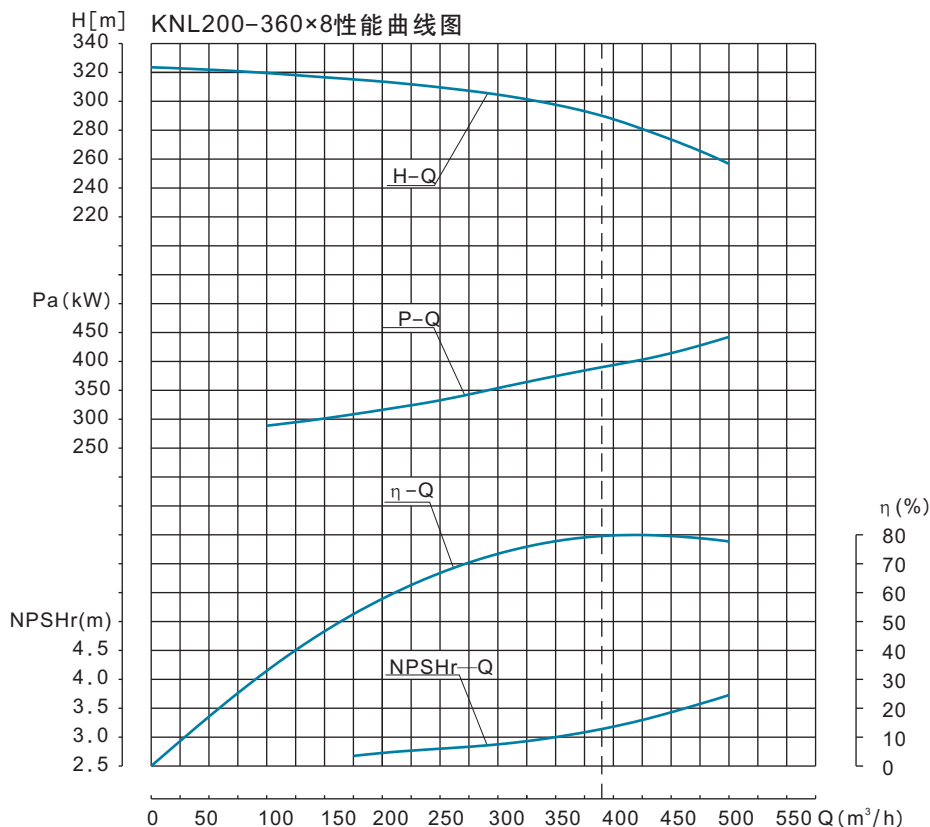


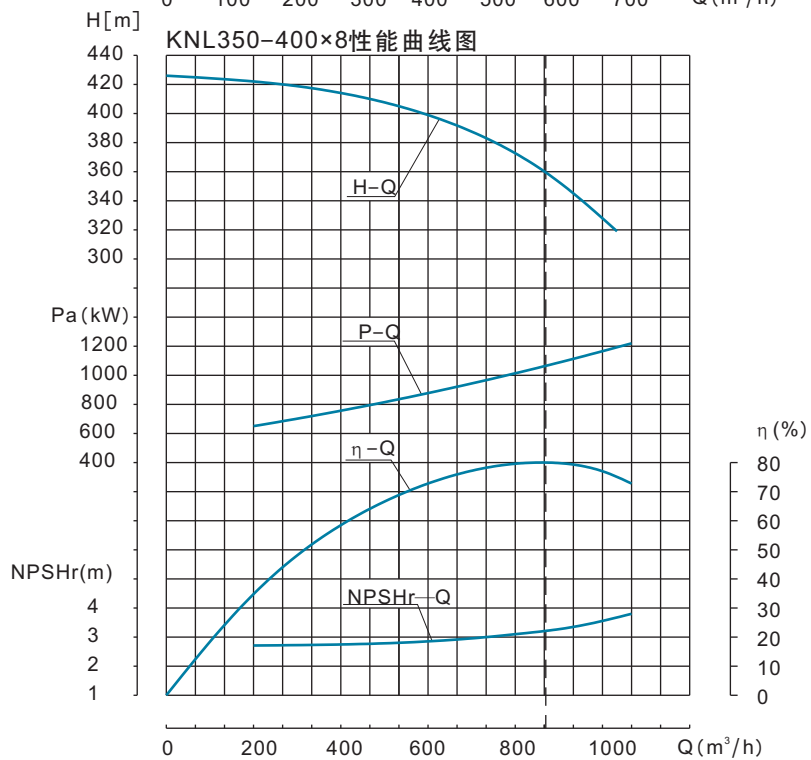
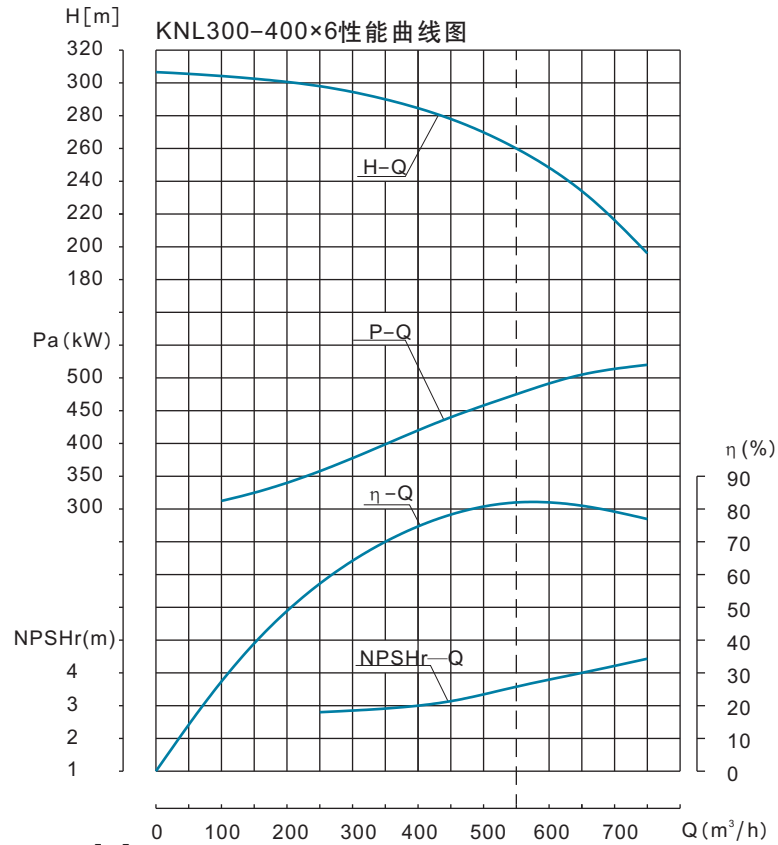
H(m) KNL100-240x10性能曲线图

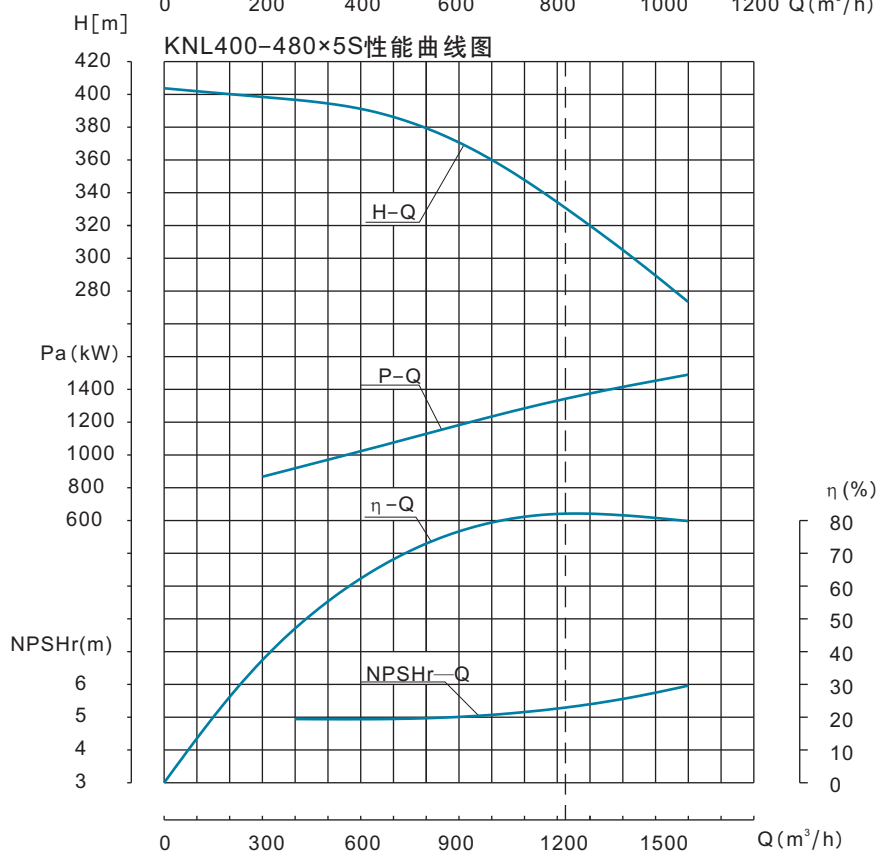
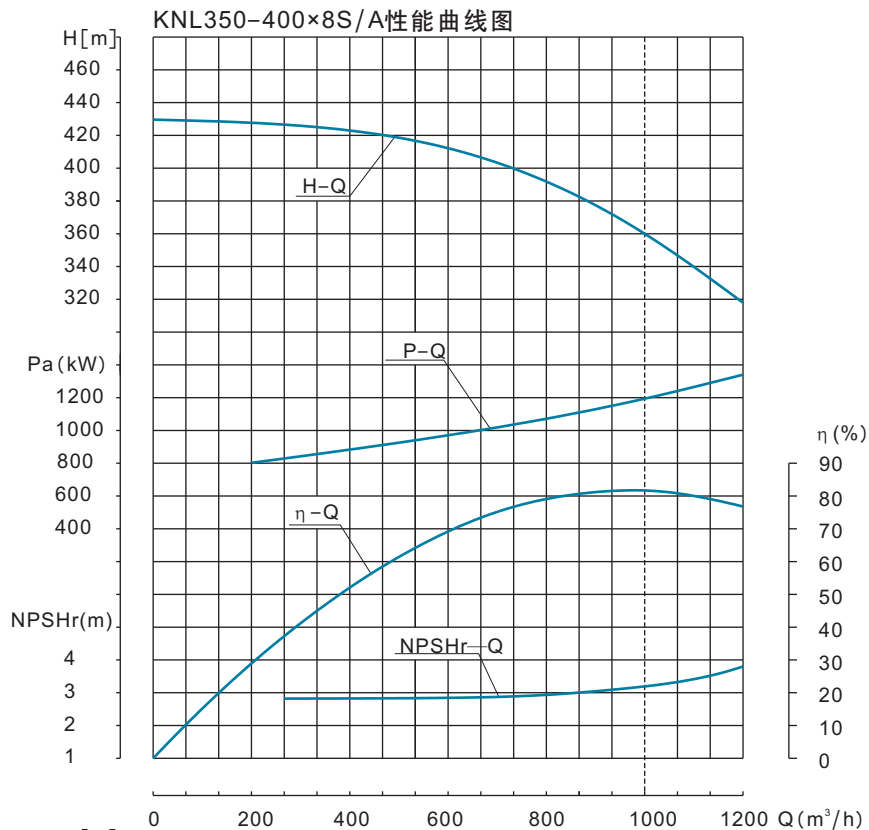


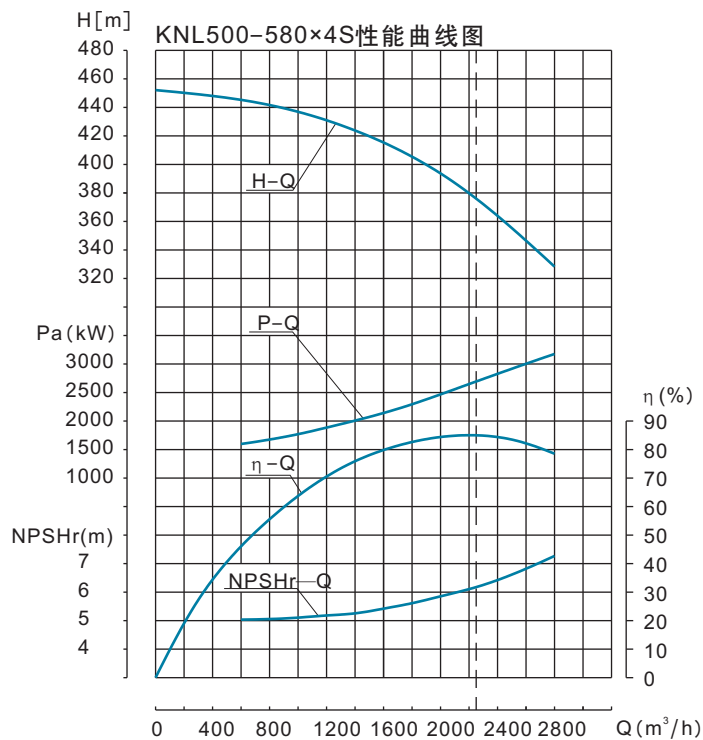
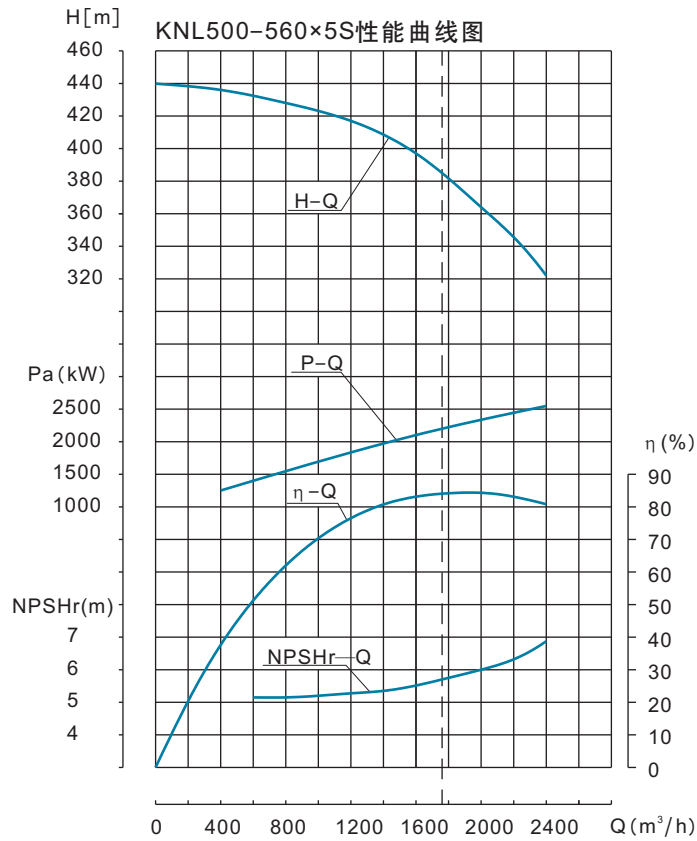






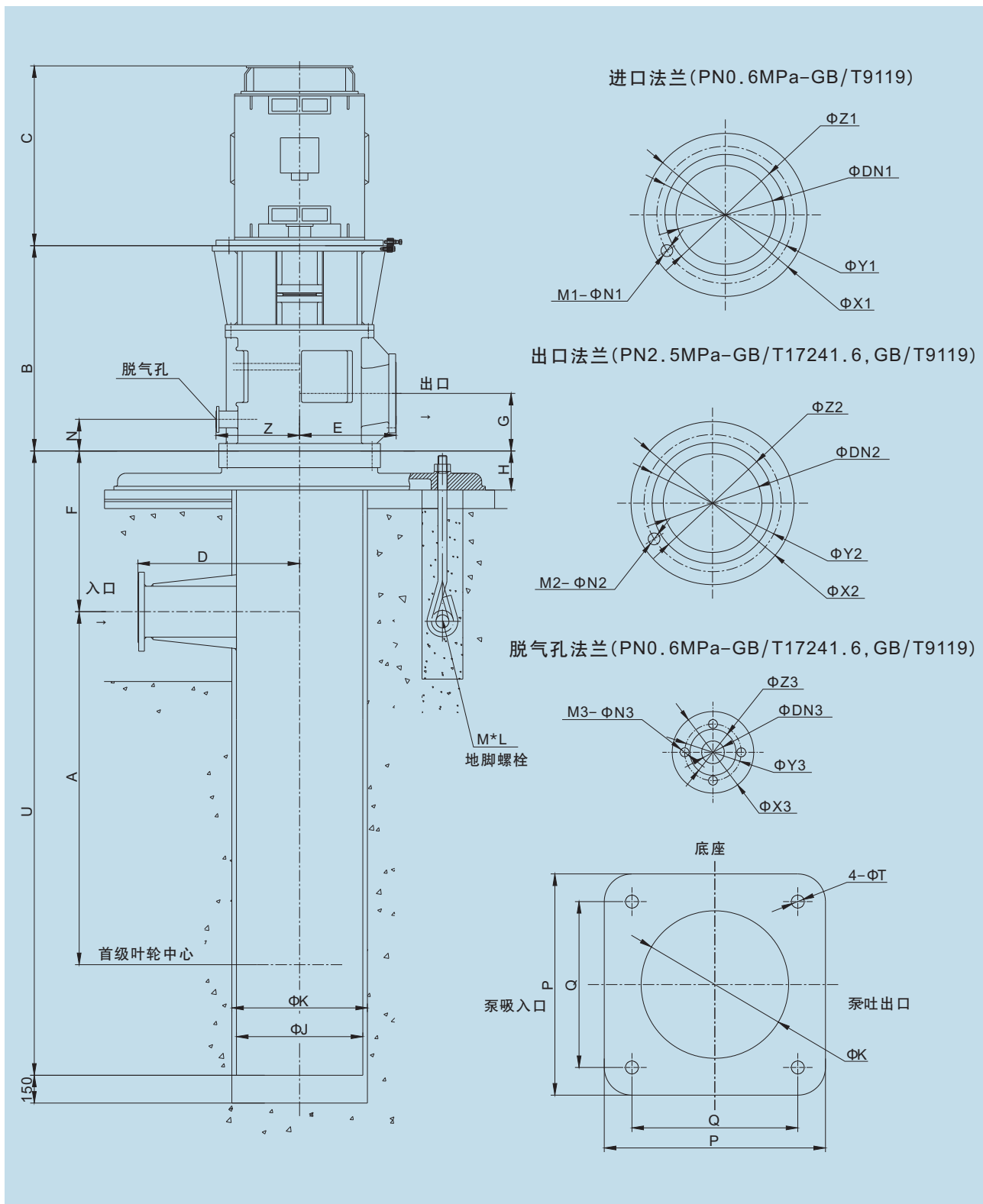






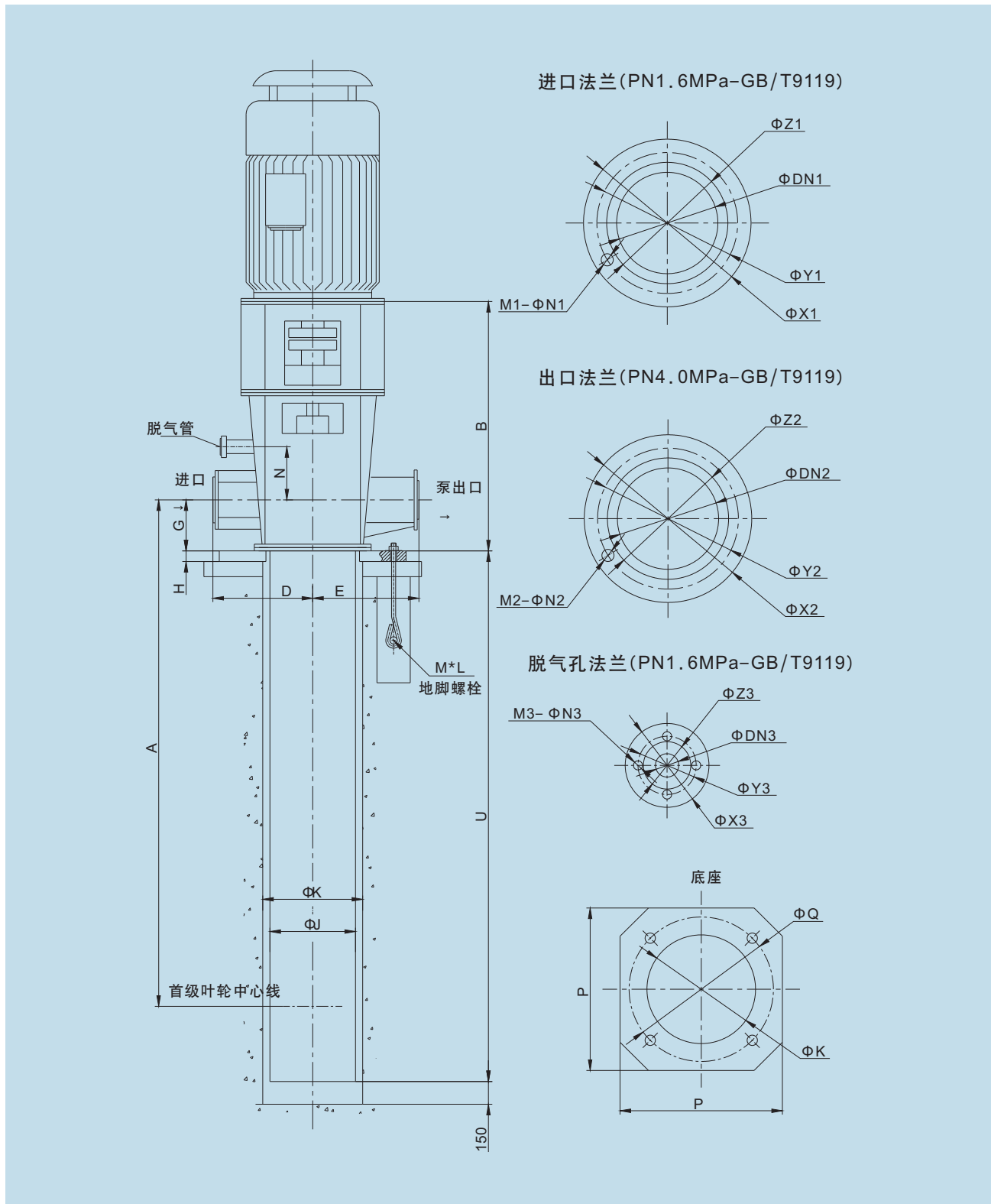
LDTN型安装尺寸图

5LDTNA, 6LDTN, 6.5LDTN

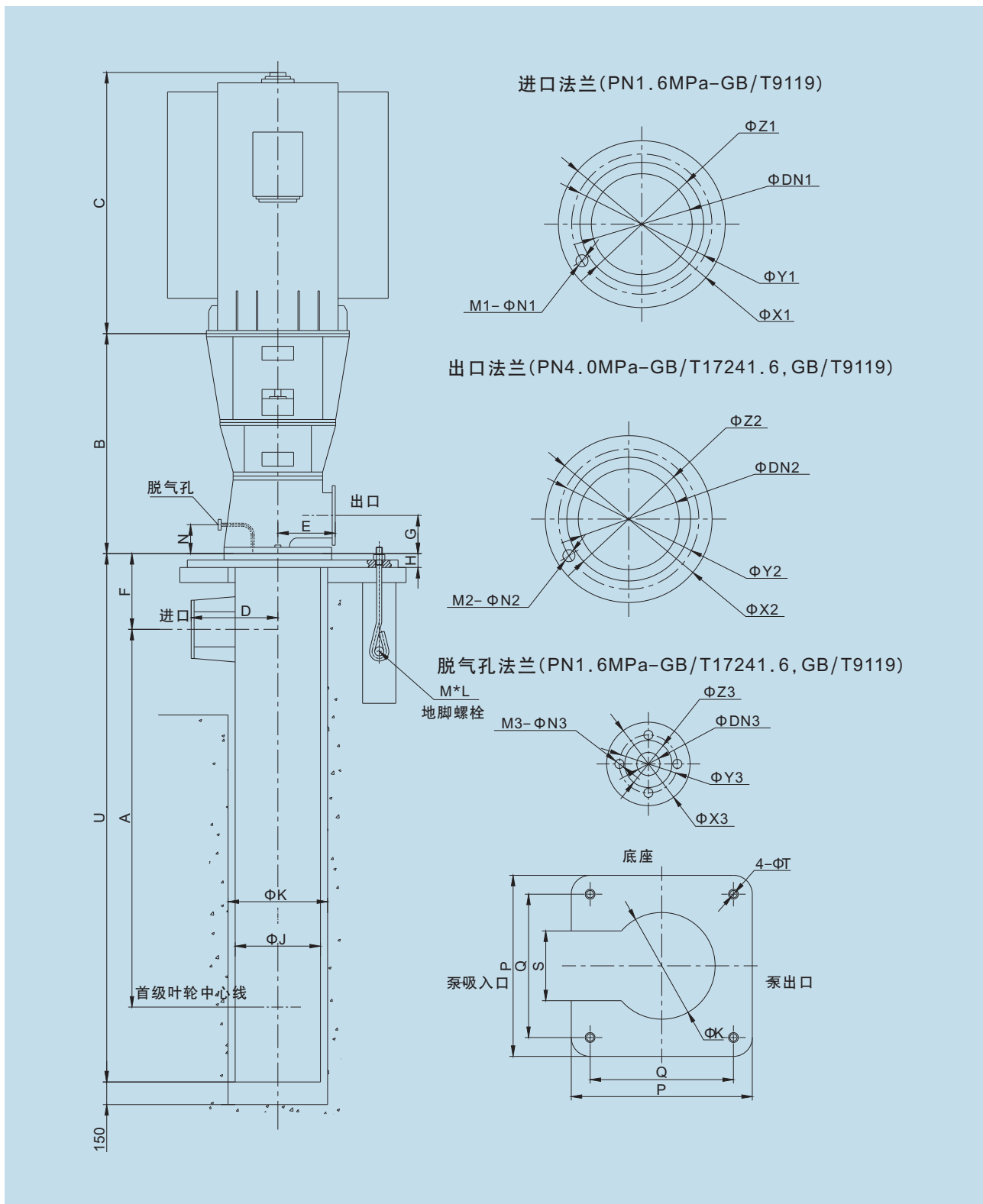


KNL型外形安装图

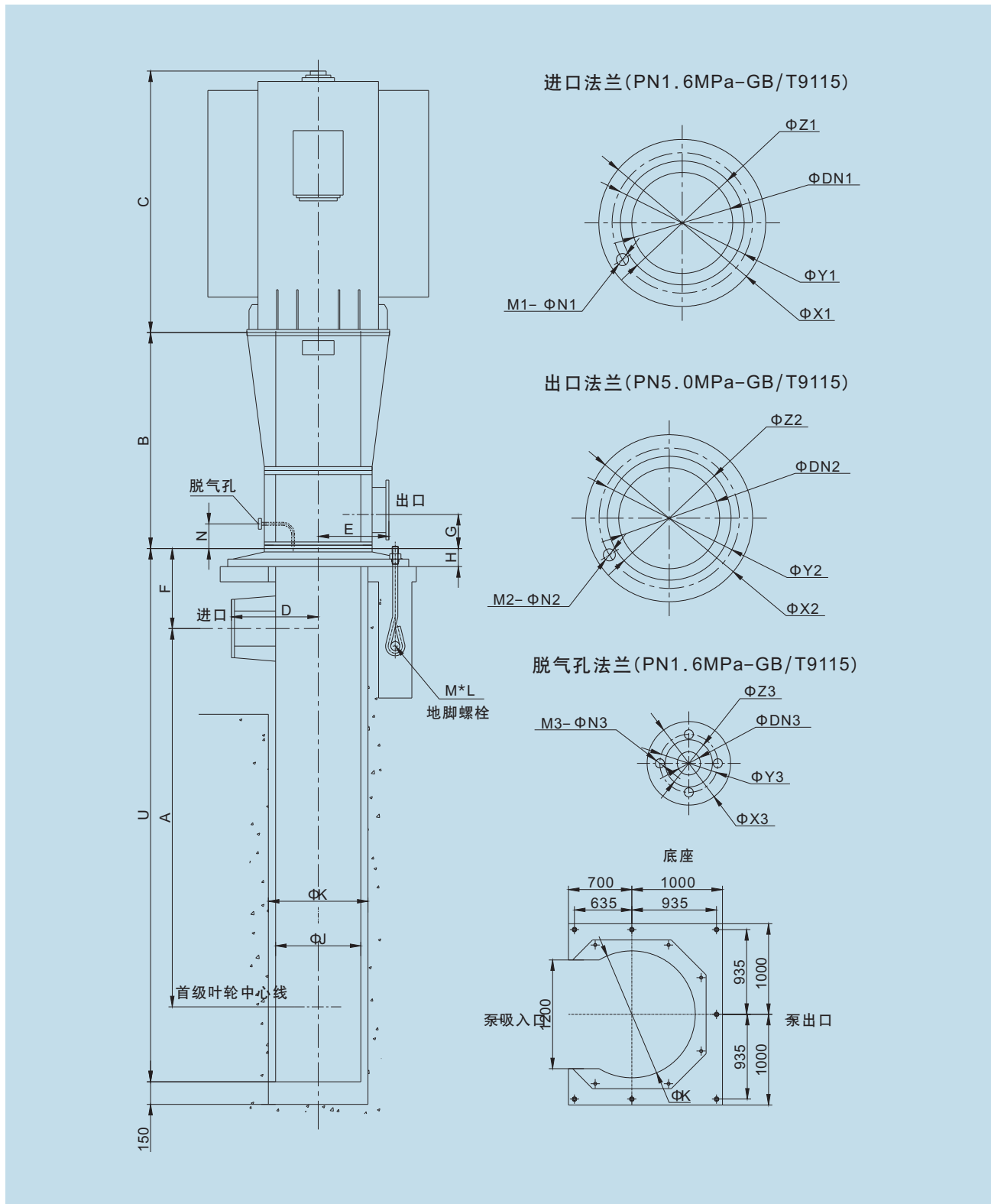
KNL100-240, KNL150-310, KNL200-360



KNL100-300, KNL250-370, KNL300-400, KNL350-400



KNL400-480, KNL500-560, KNL500-580



外形安装尺寸

泵型号	A	B	C	D	E	F	G	J	K	H	N	U
5LDTNA	2500	985	975	500	380	500	210	426	526	80	100	3360
6LDTN	2130	1010	1310	500	380	500	210	426	526	80	100	3040
6.5LDTN	2500	1150	1310	500	450	500	270	580	680	120	160	3360
KNL100-240	2485	1095	855	500	500	-	285	560	660	80	235	3000
KNL100-300	2500	1380	980	600	500	500	285	640	740	80	265	3185
KNL150-310	3500	1520	1310	600	600	-	280	690	790	80	380	3900
KNL200-250	3000	1610	1820	500	450	500	270	580	680	120	160	4220
KNL200-320	3200	1650	1530	700	600	500	280	610	710	80	200	4220
KNL200-360	3500	1800	1940	600	600	-	280	690	790	80	380	3750
KNL250-370	3700	1850	2000	700	510	680	310	700	800	80	230	5080
KNL300-400	4200	1660	2200	650	510	835	310	830	930	80	-	5500
KNL350-400	3480	1810	2870	1000	650	900	390	860	960	135	-	5780
KNL350-400S	3480	1810	2870	1000	650	900	390	900	1000	135	-	5780
KNL400-480	5450	2140	3000	1100	850	800	550	1220	1320	160	1020	6930
KNL500-560	6000	2150	4200	1200	850	900	550	1300	1400	160	920	8100
KNL500-580	7000	2520	4200	1250	1050	900	750	1320	1420	160	1020	8800

泵型号	P	Q	T	M	L	S	M1 M2 M3	N1 N2 N3	X1 X2 X3	Y1 Y2 Y3	Z1 Z2 Z3	DN1 DN2 DN3
5LDTNA	800	600	34	30	800	-	8 8 4	18 23 12	320 280 100	280 240 75	254 210 60	200 150 25
6LDTN	800	600	34	30	800	-	8 8 4	18 23 12	320 280 100	280 240 75	254 210 60	200 150 25
6.5LDTN	1000	850	34	30	800	-	12 12 4	18 31 14	375 375 130	335 320 100	309 284 78	250 200 40
KNL100-240	1140	1040	34	30	500	-	8 12 4	22 31 12	285 235 165	240 190 75	240 162 125	150 100 50
KNL100-300	1120	735	34	30	500	350	8 8 4	18 22 14	320 235 115	280 190 85	258 162 68	200 100 25
KNL150-310	1240	895	34	30	500	-	12 8 4	26 26 18	405 300 165	355 250 125	320 218 99	250 150 50
KNL200-250	1000	850	34	30	800	-	12 12 4	26 30 18	405 375 165	355 320 125	319 284 99	250 200 50
KNL200-320	1000	850	34	30	800	-	12 12 4	26 30 18	460 375 165	410 320 125	370 284 99	300 200 50
KNL200-360	1000	850	34	30	800	-	12 12 4	26 30 18	460 375 165	410 320 125	370 284 99	300 200 50
KNL250-370	1200	950	48	42	1000	680	16 12 4	26 33 18	520 450 165	470 385 125	429 345 99	350 250 50
KNL300-400	1400	1100	48	42	1000	700	16 16 4	22 33 18	540 515 165	495 450 125	463 410 99	400 300 50
KNL350-400	1600	1200	54	48	1200	700	20 16 4	26 36 18	755 580 165	705 510 125	667 465 99	600 350 50
KNL350-400S	1600	1200	54	48	1200	700	20 16 4	26 36 18	755 580 165	705 510 125	667 465 99	600 350 50
KNL400-480S	2000	1700	56	48	1200	1200	24 20 8	30 42 18	1075 755 200	102 670 160	978 615 132	700 400 80
KNL500-560S	2000	1700	56	48	1200	1200	24 20 8	30 42 18	1075 755 200	102 670 160	978 615 132	900 500 80
KNL500-580S	2000	1700	56	48	1200	1200	24 20 8	30 42 18	1075 755 200	102 670 160	978 615 132	900 500 80

典型业绩表

序号	用户名称	机组容量	规格型号	数量	出厂日期
1	江西久盛国际电力(印尼龙目岛电厂)	1×50MW	5LDTNA-9	2	2015.12
2	呼伦贝尔东北阜丰生物科技有限公司	1×50MW	6LDTN-11	3	2012.01
3	贵州金元黔西发电厂	1×660MW	6.5LDTN-1	2	2017.03
4	华电浙江龙游热电有限公司	2×50MW	6.5LDTN-11	3	2014.06
5	上海电气(五河)生物质热电厂	2×18MW	KNL100-240×9	4	2017.02
6	山西天然气有限公司昔阳热电分公司	2×144MW	KNL100-300×9	3	2017.09
7	华电江门蓬江江沙分布式能源站	2×115MW	KNL150-310×7	4	2016.11
8	联合钢铁(马来西亚)集团公司	1×80MW	KNL200-320×7	4	2017.05
9	北京中天创达科贸有限公司	2×150MW	7LDTN-3	4台	2007.03
10	印尼亚齐电厂	2×150MW	KNL200-360×5	4台	2010.06
11	印度尼西亚广青镍业有限公司	2×150MW	KNL250-370×7	4台	2015.5
12	新疆天龙矿业股份有限公司	1×200MW	KNL300-400×5	2台	2011.02
13	新疆天龙矿业股份有限公司(二期)	1×200MW	KNL300-400×5	2台	2014.5
14	大唐宝鸡热电	2×330MW	KNL250-370×9	6台	2008.12
15	山西国际电力太原嘉节燃气热电	1×300MW	KNL300-400×7	3台	2013.05
16	山东魏桥胡集二电厂	4×350MW	KNL350-400×8	8台	2014.07
17	晋能大土河热电有限公司	2×350MW	KNL350-400×8	4台	2015.12
18	印尼青山不锈钢有限公司	2×350MW	KNL350-400×8	4台	2015.03
19	兴义煤电铝一体化热电联产动力车间工程	4×350MW	KNL350-400×7	8台	2018.09
20	福清核电3、4号机组凝结水泵样机	1000MW	HKNL500-600×3	1台	2012.7.13



大唐宝鸡热电厂2×330MW



太原嘉节热电厂1×300MW



山东魏桥胡集二电厂4×350MW



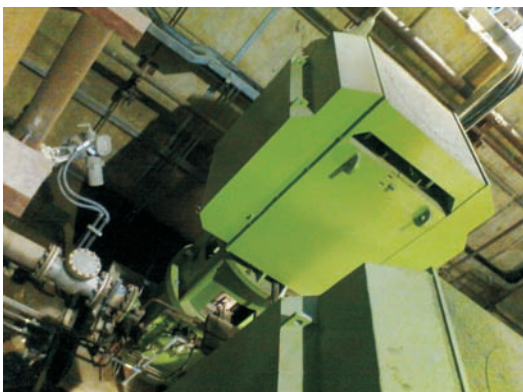
晋能大土河热电厂2×350MW



印尼广青镍业有限公司2×150MW



印尼青山不锈钢有限公司2×350MW



印度尼西亚齐电厂2×150MW



新疆天龙矿业有限公司2×200MW

有凯泉的地方就有水



上海凯泉泵业(集团)有限公司
SHANGHAI KAIQUAN PUMP (GROUP) CO., LTD.

地址：上海市嘉定区曹安公路4255号/4287号

集团呼叫中心：400-002-6600

<http://www.kaiquan.com.cn>



YB/KAIQUAN LDTN/KNL-20180526